

FRIGIDAIRE

دليل المستخدم

FNGC90JGRS



المحتويات

13.....	الفرن - الاستخدام اليومي	2.....	معلومات السلامة.....
15	الفرن - وطائف الساعة.....	4.....	تعليمات الأمان.....
16.....	الفرن - استخدام الملحقات.....	7.....	وصف المنتج.....
18.....	الفرن - نصائح وتلميحات.....	8.....	قبل الاستخدام الأول.....
22.....	الفرن - العناية والتنظيف.....	9	الموقد - الاستخدام اليومي.....
26	استكشاف الأخطاء وإصلاحها.....	11	الموقد - نصائح وتلميحات.....
28	التركيب.....	12	الموقد - العناية والتنظيف.....

قبل تركيب الجهاز واستخدامه، يرجى قراءة التعليمات الواردة بعناية. المصنِّع غير مسؤول عن أي إصابات أو أضرار تأتي نتيجة التركيب أو الاستخدام غير الصحيحين. احتفظ دائماً بالتعليمات في مكان آمن ويمكن الوصول إليه للرجوع إليها مستقبلاً.

أمان الأطفال والأشخاص الضعفاء

⚠ تحذير

هناك مخاطر حدوث اختناق، أو إصابة، أو عجز دائم.

- يمكن استخدام هذا الجهاز بمعرفة الأطفال بدءاً من سن 8 سنوات فما فوق والأشخاص الذين يعانون من ضعف القدرات البدنية أو الحسية أو العقلية أو عدم الخبرة أو المعرفة شريطة توفير الإشراف والتوجيه لهم فيما يتعلق باستخدام الجهاز بطريقة آمنة وفهم المخاطر ذات الصلة.
- لا تسمحي للأطفال بالعبث في الجهاز.
- قم بإبعاد كافة الأغلفة بعيداً عن متناول الأطفال وتخلص منها على نحو ملائم.
- يجب إبقاء الأطفال والحيوانات الأليفة بعيداً عن الجهاز عند تشغيله أو تبريده. حيث إن الأجزاء التي يمكن الوصول إليها تكون ساخنة.
- يجب عدم إسناد أعمال النظافة للأطفال وصيانة المستخدم للأجهزة دون رقابة.

السلامة العامة

- لا يجب تركيب هذا الجهاز واستبدال الكبل إلا بمعرفة شخص مؤهل.
- هذا الجهاز مُعد للاستخدام على ارتفاع 2000 م أعلى سطح البحر.
- هذا الجهاز ليس مُعداً للاستخدام على السفن أو القوارب.
- لا تثبت الجهاز خلف أحد أبواب الزينة لتجنب ارتفاع درجة الحرارة.
- لا تقم بتركيب الجهاز على قاعدة.
- لا تقم بتشغيل الجهاز باستخدام موقت خارجي أو نظام منفصل للتحكم عن بُعد.
- تحذير: إن الطهي دون إشراف على الموقد باستخدام دهون أو زيوت قد يكون خطراً ويؤدي إلى نشوب حريق.
- لا تحاول مطلقاً إطفاء حريق بالماء، ولكن أوقف تشغيل الجهاز، ثم قم بتغطية اللهب باستخدام غطاء أو بطانية حريق مثلاً.

معلومات السلامة

- تنبيه: يجب الإشراف على عملية الطهي ومتابعتها. يجب الإشراف بشكل مستمر على عملية الطهي قصيرة الأجل.
- تحذير: خطر اندلاع حريق: لا تخزين أي عناصر على أسطح الطهي.
- لا تستخدم منظفًا بخاريًا لتنظيف الجهاز.
- لا تستخدم منظفات كاشطة أو ممسحات معدنية حادة لتنظيف الباب الزجاجي أو زجاج الأغطية ذات المفصلات نظرًا لأنها قد تخدش السطح، مما قد يؤدي إلى تهشم الزجاج.
- لا ينبغي وضع الأشياء المعدنية، كالسكاكين، والشوكات، والأغطية، على سطح الموقد، فقد تصبح ساخنة.
- قم بإزالة أي انسكاب من الغطاء قبل الفتح. اترك سطح الموقد يبرد قبل إغلاق الغطاء.
- تحذير: يصبح الجهاز والأجزاء التي يمكن الوصول إليها ساخنة أثناء الاستخدام. يجب توخي الحذر لتفادي لمس عناصر التسخين. يجب إبعاد الأطفال أقل من 8 سنوات إلا تحت إشراف مستمر.
- استخدم دائمًا قفازات الفرن لإزالة الملحقات أو أواني الفرن أو وضعها.
- قبل الصيانة، افصل الجهاز عن مصدر التيار الكهربائي.
- تأكد من أن الجهاز متوقف عن العمل قبل استبدال المصباح لتفادي احتمالية الإصابة بصدمة كهربائية.
- في حالة تلف كبل الإمداد الكهربائي، يجب استبداله من قبل الشركة المصنعة أو مركز الخدمة المعتمد التابع لها أو غيره من الأشخاص المؤهلين لتفادي التعرض للخطر.
- لإزالة دعامة الأرفف، اسحب أولاً الجزء الأمامي لدعامة الرف ثم الطرف الخلفي بعيدًا عن الجدران الجانبية. قم بتركيب دعامة الأرفف في تسلسل عكسي.
- تحذير: لا تستخدم سوى واقيات الموقد المتوفرة من مُصنِّع جهاز الطهي أو المشار إليها من قبل مُصنِّع الجهاز في تعليمات الاستخدام كما هو مناسب لواقيات الموقد المدمجة في الجهاز. استخدام واقيات غير مناسبة يمكن أن يسبب حوادث.

- لا تدع الكابلات الرئيسية تلمس أو تقترب من باب الجهاز، خاصة عندما يكون الباب ساخنًا.
- يجب تثبيت الحماية ضد الصدمة للأجزاء الحية والمعزولة بطريقة لا يمكن إزالتها باستخدام أدوات.
- قومي بتوصيل قابس التيار الرئيسي بمقبس التيار الرئيسي عند الانتهاء من التركيب فقط. تأكد من إمكانية الوصول إلى منافذ التيار الكهربائي بعد التركيب.
- إذا كان مقبس التيار الرئيسي مرتخيًا، فلا تقم بتوصيل قابس التيار الرئيسي.
- تجنب سحب كابل التيار الكهربائي لفصل الجهاز. يجب دائمًا سحب قابس التيار الكهربائي.
- استخدم فقط أجهزة العزل الصحيحة: قواطع حماية الخطوط، والمنصهرات (المنصهرات اللولبية المزالة من الحامل)، وعواتق التوسيب الأرضي، ومفاتيح التلامس.
- يجب أن يشتمل التركيب الكهربائي على جهاز عزل يسمح لك بفصل الجهاز عن مصدر الكهرباء الرئيسي عند كل الأقطاب. ويجب أن يتضمن جهاز العزل فتحة توصيل بعرض 3 ملم كحد أدنى.
- أغلق باب الجهاز بالكامل قبل توصيل قابس التيار الكهربائي بمقبس التيار الرئيسي.

توصيل الغاز

- يجب إجراء كافة توصيلات الغاز بواسطة شخص مؤهل.
- قبل التركيب، تأكد من التوافق مع شروط التوزيع المحلية (طبيعة الغاز وضغطه) وضبط الجهاز.
- تأكد من وجود دورة هواء حول الجهاز.
- توجد معلومات عن إمداد الغاز على لوحة القياس.
- لا يتصل هذا الجهاز بجهاز، يتخلص من المواد الناتجة عن الاحتراق. تأكد من توصيل الجهاز وفقًا للوائح التركيب الحالية. انتبه إلى المتطلبات المتعلقة بالتهوية المناسبة.

الاستخدام

⚠ تحذير

- هناك خطر إصابة أو حدوث حروق. خطر حدوث صدمة كهربائية.
- الجهاز مصمم للاستخدام المنزلي فقط.
- لا تغير مواصفات هذا الجهاز.

هذا الجهاز ملائم للأسواق التالية: **QA AE YE**

KW OM

التركيب

⚠ تحذير

لا يجب تركيب هذا الجهاز إلا بمعرفة شخص مؤهل.

- أزل جميع الأغلفة.
- لا تقومي بتركيب جهاز تالف أو استخدامه.
- اتبع تعليمات التركيب الواردة مع الجهاز.
- احذر دائمًا عند تحريك الجهاز لثقل وزنه.
- استخدم دائمًا قفازات أمان وخذاء مغلق.
- لا تسحب الجهاز من المقبض.
- يجب أن تحتوي خزانة المطبخ والتجفيف على أبعاد مناسبة.
- حافظ على أدنى مسافة من الأجهزة والوحدات الأخرى.
- تأكد من إحاطة الجهاز بتركيبات آمنة أسفل منه وجوله عند تركيبه.
- تحمل أجزاء الجهاز تيارًا كهربائيًا. قم بتطويق الجهاز بالأثاث لمنع لمس الأجزاء الخطرة.
- يجب أن تظل جوانب الجهاز بالقرب من الأجهزة أو الوحدات الموجودة على نفس الارتفاع.
- لا تقم بتركيب الجهاز بالقرب من باب أو أسفل النافذة. يمنع ذلك سقوط أواني الطهي الساخنة من على الجهاز عند فتح الباب أو النافذة.

التوصيل الكهربائي

⚠ تحذير

هناك احتمال لنشوب حريق أو التعرض لصدمة كهربائية.

- يجب إجراء جميع التوصيلات الكهربائية بواسطة فني كهربائي مؤهل.
- يجب توصيل الجهاز بالطرف الأرضي الكهربائي. تأكد من أن المعايير التي على لوح التقدير متوافقة مع التصنيفات الكهربائية لمصدر الكهرباء الرئيسي.
- يجب دائمًا استخدام مقبس مقاوم للصدمة الكهربائية مركب بشكل صحيح.
- تجنب استخدام محولات وكبلات تمديد متعددة المنافذ.

تعليمات الأمان

- تأكد من عدم انسداد فتحات التهوية.
- لا تترك الجهاز دون رقابة أثناء التشغيل.
- قم بإلغاء تنشيط الجهاز بعد كل استخدام.
- توخ الحذر عند فتح باب الجهاز أثناء تشغيله.
- قد ينبعث هواء ساخن.
- يحظر تشغيل الجهاز إذا كانت يداك مبتلتي أو في حالة تعرضه للماء.
- لا تستخدم الجهاز كسطح للعمل أو كسطح تخزين.
- تجنب جعل الإناء يجف من الغليان.
- توخ الحذر لتجنب سقوط الأجسام أو أواني الطهي على الجهاز. فقد يتلف السطح.
- لا تقم بتشغيل مناطق الطهي مع أواني الطهي الفارغة أو بدون أواني طهي.
- لا تضع رقائق الألمونيوم على الجهاز أو على أسفل الجهاز بشكل مباشر.
- قد تسبب الأواني المصنوعة من الحديد المسبوك، أو الألمنيوم، أو قاع القواعد التالفة في خدوش. احرص دائماً على رفع هذه الأجسام عندما تحتاج إلى نقلها على سطح الطهي.
- وفر تهوية جيدة في الغرفة التي يتم فيها تركيب الجهاز.
- استخدم الإناء الثابت فقط ذا الشكل المناسب والذي يكون قطره أكبر من أبعاد الشعلة.
- تحقق من عدم خروج اللهب عند إدارة المقبض بسرعة من وضع الحد الأقصى إلى الحد الأدنى.
- استخدم الملحقات المرفقة مع الجهاز فقط.
- لا تترك ناشرة للهب على الشعلة.
- هذا الجهاز مصمم لأغراض الطهي فقط. ولا يجب استخدامه للأغراض الأخرى، مثل تدفئة الغرفة.

العناية والتنظيف

⚠ تحذير

خطر التعرض للإصابة أو نشوب حريق أو إتلاف الجهاز.

- قبل الصيانة، قم بإيقاف الجهاز.
- أفضل التيار الرئيسي من مقبس التيار الرئيسي.
- تأكد من أن الجهاز بارد. كما يحتمل تعرض الألواح الزجاجية للكسر.
- استبدل ألواح الباب الزجاجية فوراً عند تلفها.
- اتصل بمركز الصيانة المعتمد.
- توخ الحذر عند إخراج الباب من الجهاز. فهذا الباب ثقيل الوزن!
- قد يؤدي ترك الدهون أو الأطعمة في الجهاز إلى نشوب حريق.
- قم بتنظيف الجهاز بشكل منتظم لمنع تلف مادة السطح.
- نظف الجهاز بقطعة فماش ناعمة مبللة. لا تستخدم إلا المنظفات المحايدة. لا تستخدم أي منتجات كاشطة، أو أقمشة التنظيف الكاشطة أو المذيبات أو أشياء معدنية.

⚠ تحذير

هناك خطر نشوب حريق أو حدوث انفجار

- عند تسخين الزيوت أو الشحوم، فإنها قد تصدر أبخرة قابلة للاشتعال. حافظ على اللهب أو الأجسام الساخنة بعيداً عن الشحوم أو الزيوت عند الطهي باستخدامهما.
- قد تتسبب الأبخرة التي يصدرها الزيت الساخن للغاية في حدوث احتراق مفاجئ.
- قد يتسبب الزيت المستخدم - الذي يحتوي على بقايا طعام - في حدوث اشتعال عند درجة حرارة أقل من درجة حرارة الزيت المستخدم لأول مرة.
- لا تضعي منتجات أو عناصر قابلة للاشتعال أو مبللة بمواد قابلة للاشتعال في الجهاز أو بالقرب منه أو فوقه.
- لا تدع الشرارات أو ألسنة اللهب المكشوفة تقترب من الجهاز عند فتح الباب.
- افتح باب الجهاز بعناية. قد يؤدي استخدام المكونات المحتوية على الكحول إلى خلق مزيج من الكحول والهواء.

⚠ تحذير

خطر التعرض للجهاز للتلف.

- لمنع إتلاف طبقة الإينامل أو تغير لونها:
 - يحظر وضع أواني الفرن أو الأشياء الأخرى في الجهاز مباشرة في الجزء السفلي.
 - لا تضع المياه داخل الجهاز مباشرة وهو ساخن.
 - لا تحتفظ بالأطباق والأطعمة الرطبة داخل الجهاز بعد الانتهاء من الطهي.
 - توخ الحذر عند إزالة الملحقات أو تركيبها.
- لبس لزوال لون طبقة الإينامل أو الفولاذ المقاوم للصدأ أي أثر على أداء الجهاز.
- استخدم مقلاة عميقة للفتائر الرطبة. تترك عصائر الفتاكة بُقعاً قد تكون دائمة.
- لا تضع أواني الطهي الساخنة على لوحة التحكم.

تعليمات الأمان

- في حالة استخدام رذاذ تنظيف الأفران، اتبع تعليمات السلامة الموجودة على العبوة.
- لا تقم بتنظيف طبقة المينا المحفزة (إن وجدت) بأي نوع من أنواع المنظفات.
- لا تنظف الشعلات في غسالة الأطباق.
- لا تترك الجهاز دون رقابة أثناء الشواء. حيث إن الأجزاء التي يمكن الوصول إليها تصبح ساخنة.
- أبعد الأطفال عندما تكون الشواية قيد الاستخدام.
- لا تضع رف الفرن بالطعام على مستوى الرف الأعلى.

الغطاء

- لا تغير مواصفات الغطاء.
- قم بتنظيف الغطاء بشكل منتظم.
- لا تفتح الغطاء أثناء وجود مواد منسكبة على السطح.
- قبل إغلاق الغطاء، قم بإطفاء جميع الشعلات.
- لا تغلق الغطاء حتى يتم تبريد الفرن والموقد تمامًا.
- فقد ينهشم غطاء الزجاج عند تسخينه (إن وجد).



- اترك زجاج الغطاء مفتوحًا، في حال تشغيل الفرن (إن وجد).

الإضاءة الداخلية

⚠ تحذير

خطر حدوث صدمة كهربائية.

- فيما يتعلق بالمصباح (المصابيح) داخل هذا المنتج ومصباح قطع الغيار التي تُباع بشكل منفصل: هذه المصابيح مخصصة لتحمل أقصى ظروف مادية في الأجهزة المنزلية ، مثل درجة الحرارة ، الاهتزاز ، الرطوبة ، أو أنها مخصصة للإشارة إلى معلومات خاصة بالحالة التشغيلية للجهاز . وهي ليست مخصصة للاستخدام في تطبيقات أخرى وليست مناسبة لإضاءة الغرف المنزلية.
- استخدم فقط المصابيح ذات المواصفات المماثلة.

مشواة الغاز

⚠ تحذير

هناك خطر نشوب حريق، أو انفجار أو حدوث حروق.

التخلص من الجهاز

⚠ تحذير

هناك خطر التعرض للإصابة أو الاختناق.

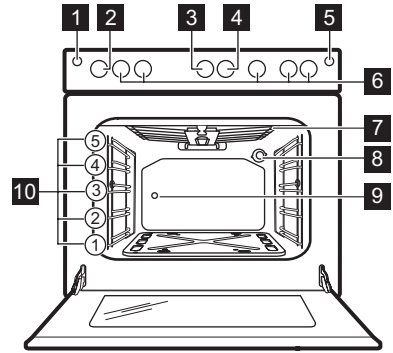
- اتصل بالسلطة المحلية التي تتبعها للحصول على معلومات حول كيفية التخلص من الجهاز بطريقة صحيحة.
- أفصل الجهاز عن مصدر الكهرباء الرئيسي.
- أفصل كبل الكهرباء الرئيسي القريبة من الجهاز وتخلص منها.
- قم بإزالة شنكل الباب لمنع الأطفال أو الحيوانات الأليفة من التعرقل داخل الجهاز.
- سطح مواسير الغاز الخارجية.

الخدمة

- لإصلاح الجهاز اتصل بمركز خدمة معتمد.
- احرص على استخدام قطع الغيار الأصلية فقط.

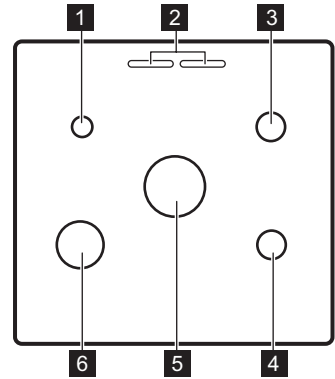
نظرة عامة

- 1 زر للسيخ الدوار
- 2 مقبض لجهاز التوقيت بالدقائق
- 3 مقبض للشواية
- 4 مقبض وطائف الفرن
- 5 زر للمصباح
- 6 مقابض للموقد
- 7 الشواية
- 8 المصباح
- 9 فتحة السيخ الدوار
- 10 مواضع الرف



تصميم سطح الطهي

- 1 شعلة إضافية
- 2 منفذ البخار - يعتمد العدد والموضع على الموديل
- 3 شعلة متوسطة السرعة
- 4 شعلة متوسطة السرعة
- 5 شعلة تاجية ثلاثية
- 6 مشعل سريع



⚠ تحذير

- يمكن أن تصيح وحدة التخزين ساخنة عند تشغيل الجهاز.
- إناء قهوة (إن وحد) لماكينات صنع القهوة والأواني الصغيرة.

الملحقات

- رف سلكي لأواني الطهي، علب الكيك، أطباق الشواء.
- صينية خبز لأنواع الفطائر والبسكويت.
- السيخ الدوار لشوي الأجزاء الكبيرة من اللحم والدواجن.
- وحدة التخزين توجد حجيرة التخزين أسفل تجويف الفرن. لاستخدام الوحدة، أرفع الباب الأمامي السفلي ثم اسحبه.

⚠ تحذير

راجع فصول الأمان.

التنظيف الأولي

فك جميع الملحقات ودعامات الأرفف القابلة للفك من الجهاز.

i

راجع فصل "العناية والتنظيف".

نظف الجهاز والملحقات قبل استخدامه للمرة الأولى.
ضع الملحقات ودعامات الرف القابلة للفك في موضعها الأولي.

التسخين المسبق

قم بتسخين الجهاز الفارغ مسبقًا لحرق جميع الشحوم المتبقية.

1. اضبط درجة الحرارة القصوى.
2. اترك الجهاز يعمل لساعة واحدة تقريبًا.

⚠ تحذير

قد تصبح الملحقات أسخن من المعتاد.

قد يؤدي الجهاز إلى انبعاث رائحة ودخان. يعد هذا الأمر طبيعيًا. تأكد من أن مجرى الهواء ملانم.

اترك الفرن يبرد. بلل قطعة قماش ناعمة بماء دافئ والقليل من سائل تنظيف لطيف واستخدمها لتنظيف تجويف الفرن.

الموقد - الاستخدام اليومي

⚠ تحذير

لا تستمر في الضغط على مقبض التحكم أكثر من 15 ثانية. إذا لم تنقد الشعلة بعد مرور 15 ثانية، فحرر مقبض التحكم وأدره ال موضع إيقاف التشغيل ثم حاول إشعال الشعلة مرة أخرى بعد مرور دقيقة على الأقل.

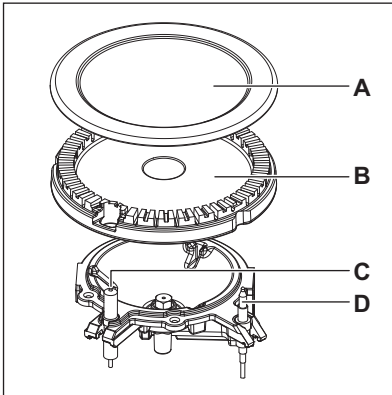
i

إذا لم تنقد الشعلة بعد عدة محاولات، فتتحقق من ضبط الشعلة والغطاء على الوضع الصحيح.

i

إذا انطفأت الشعلة بمحض الصدفة، أدر المقبض على وضع إيقاف التشغيل وحاول إشعال الشعلة مرة أخرى بعد دقيقة واحدة على الأقل.

نظرة عامة على الشعلة



⚠ تحذير

راجع فصول الأمان.

إشعال شعلة لوح التسخين

i

احرص دائماً على إيقاد الشعلة قبل وضع إناء الطهي عليها.

⚠ تحذير

كن حذراً جداً عن استخدام النار المكشوفة داخل المطبخ. فالشركة المصنعة غير مسؤولة عن إساءة استخدام اللهب.

i

يمكن أن يبدأ تشغيل مولد الإشعاع تلقائياً عند قيامك بتشغيل مقبس التيار الكهربائي بعد التركيب أو انقطاع التيار الكهربائي. وهو بعد أمراً طبيعياً.

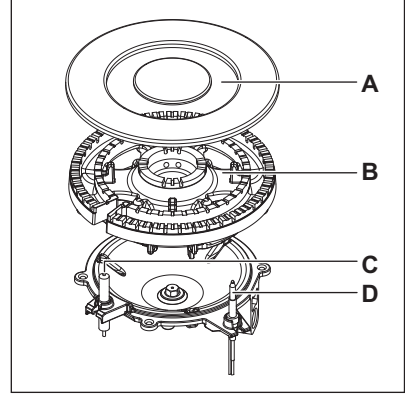
i

في حال عدم وجود الكهرباء يمكنك إشعال الشعلة يدوياً.

إشعال شعلة لوح التسخين بالإزدواج الحراري

- للإشعال اليدوي ضع اللهب قرب الشعلة. ادفع المقبض التحكم الخاصة بالموقد لأسفل وأدره عكس عقارب الساعة إلى أقصى وضع لتدفق الغاز.
 - للإشعال المتكامل ادفع مقبض التحكم الخاص بالموقد لأسفل وأدره عكس عقارب الساعة إلى أقصى وضع لتدفق الغاز.
- واصل الضغط على مقبض التحكم للموقد لمدة تساوي أو تقل عن 10 ثوانٍ للسماح بتسخين الإزدواج الحراري. وإلا فسيوقف إمداد الغاز. قم بضبط الشعلة بعد انتظامها.

الموقد - الاستخدام اليومي



- A. غطاء الشعلة
- B. تاج الشعلة
- C. شمعة الإشعال
- D. منظم حراري (إن أمكن)

إطفاء الشعلة

لإطفاء اللهب، قم بإدارة المقبض تجاه الوضع إيقاف التشغيل ●.

تحذير ⚠

احرص دائماً على تخفيف حدة اللهب أو إطفائه قبل رفع الأواني عن الشعلة.

⚠ تحذير

راجع فصول الأمان.

أواني الطهو

⚠ تحذير

لا تضع قدرًا واحدًا على شعلتين.

⚠ تحذير

تجنب وضع الأواني غير الثابتة أو التالفة على الشعلة للحيلولة دون سكب محتوياتها أو وقوع إصابة.

⚠ تحذير

تأكد من أن مقابض الأواني غير موجودة فوق الحافة الأمامية لسطح الموقد.

⚠ تحذير

تأكد من وضع الأواني بشكل متمركز فوق الشعلة من أجل الحصول على الحد الأقصى من الاستقرار واستهلاك أقل للغاز.

أقطار أواني الطهي

⚠ تحذير

استخدم أواني الطهي ذات القطر الملائم لأحجام الشعلات.

الشعلة	قطر أواني الطهي (مم)
--------	----------------------

التاجية الثلاثية	160 - 260
------------------	-----------

سريع	160 - 240
------	-----------

متوسط السرعة	140 - 240
--------------	-----------

شعلة إضافية	120 - 180
-------------	-----------

توفير الطاقة

- احرص دائمًا على وضع الأغطية على أواني الطهي إن أمكن ذلك.
- عندما تبدأ السوائل في الغليان هدد اللهب لجعل السوائل بالكاد تغلي.



توخ الحذر عند استبدال مساند الأواني للحيلولة دون إتلاف سطح الموقد.

2. قد يحتوي طلاء المينا أحيانًا على حواف خشنة، لذا توخ الحذر عندما تغسل سنادات المقلاة باليد وتجففها. قم بإزالة البقع الصعبة باستخدام معجون منظف، وذلك في حالة الضرورة.
3. بعد تنظيف مساند الإناء، تأكد من أنها في الأوضاع الصحيحة.
4. لكي تعمل المشاعل كما ينبغي تأكد من وضع ذراعي مساند الأواني في محاذاة مركز المشعل.

الصيانة الدورية

تحدث إلى مركز الخدمة المعتمدة في منطقتك بشكل دوري للتحقق من أحوال أنابيب توصيل الغاز وجهاز ضبط الضغط، إذا كان موجودًا.



راجع فصول الأمان.

معلومات عامة

- نظّف الموقد بعد كل استخدام.
- استخدم دائمًا إناء الطهي ذي القاع النظيف لا تؤثر الخدوش أو البقع الداكنة الموجودة على السطح على طريقة تشغيل الموقد.
- استخدم منظف خاص يلائم سطح الموقد.
- اغسل الأجزاء المصنوعة من الإستانلس استيل بالماء ثم جففها بقطعة قماش ناعمة.

تنظيف الموقد

- **أزل على الفور:** المواد البلاستيكية المنصهرة والرقائق البلاستيكية والأطعمة التي تحتوي على السكر. في حالة الإخفاق في ذلك، فقد تؤدي الأوساخ إلى تلف الموقد. انتبه لتجنب الحروق.
- **قم بإزالتها عندما يبرد الموقد بقدر كاف:** حلاقات الترسبات الكلسية وحلقات المياه وبقع الدهون وتغير اللون اللامع للمعدن. نظف الموقد بقطعة قماش رطبة ومنظف غير كاشط. بعد التنظيف، امسح الموقد بقطعة قماش ناعمة.
- لتنظيف القطع المطلية بالمينا، الغطاء والجزء العلوي، فاعسلهم بالمياه الدافئة وإصابون وجففهم بعناية قبل أن تضعهم مرة أخرى.

تنظيف قابس الإشعال

يتم تحقيق هذه الميزة من خلال شمعة الإشعال الخزفية المزودة بقطب معدني. يجب الحفاظ على هذه المكونات نظيفة دائمًا، وذلك لتفادي مشكلات الإشعال وتأكد من عدم انسداد فتحات إشعال الشعلة.

مساند القدور



مساند الإناء غير مقاومة للغسيل في غسالة الأطباق. بل يجب غسلها باليد.

1. ارفع مساند الإناء لتسهيل تنظيف الموقد.

الفرن - الاستخدام اليومي

⚠ تحذير

راجع فصول الأمان.

وظائف الفرن

وظيفة الفرن	الاستخدام
● وضع إيقاف التشغيل	الجهاز متوقف عن العمل.
حد أدنى 240 - درجة مئوية	نطاق ضبط درجة الحرارة.
الشواء 	لشواء الطعام الدهني وسط الشواية. لعمل خبز محمص.
مصباح الفرن 	لإضاءة الفرن من الداخل. لاستخدام هذه الوظيفة، اضغط على زر المصباح.
السيخ الدوّار 	لشوي اللحوم على السيخ.

إشعال شعلة فرن الغاز

⚠ تحذير

عند تشغيل شعلة الفرن يجب أن يكون باب الفرن مفتوحًا.

⚠ تحذير

تأكد من فتح الغطاء. عند استخدام الفرن يجب أن يكون الغطاء مفتوحًا لتجنب ارتفاع الحرارة.

i

جهاز سلامة الفرن:

يشتمل فرن الغاز على منظم حرارة مزدوج. فهو يعمل على إيقاف تدفق الغاز في حالة انطفاء اللهب.

1. افتح باب الفرن.

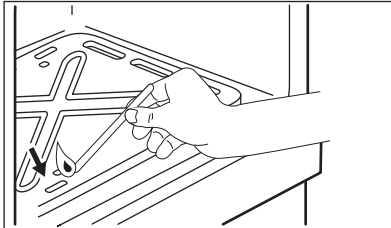
2. أشعل شعلة الغاز بالفرن.

- للإشعال على مقبض التحكم أدر المقبض الخاص بوظائف الفرن عكس عقارب الساعة إلى أقصى إعداد للحرارة واضغط عليه لإشعال الشعلة.

الإشعال اليدوي لشعلة الغاز بالفرن

في حال عدم وجود الكهرباء يمكنك إشعال شعلة الفرن بدون الجهاز الكهربائي.

1. افتح باب الفرن.
2. ضع اللهب بجوار الفتحة في قاع تجويف الفرن.



3. في نفس الوقت ادفع المقبض الخاص بوظائف الفرن وأدره عكس عقارب الساعة إلى أقصى وضع لتدفق الغاز.

الفرن - الاستخدام اليومي

- للإشعال المتكامل على مقبض التحكم ادفع وأدر مقبض التحكم في الشواية إلى موضع الشعلة.
 - 3. اضغط مع الاستمرار على مقبض التحكم في الشواية لمدة 15 ثانية تقريبًا.
 - 4. قم بتحرير مقبض التحكم في الفرن. يمكن تعديل درجة حرارة الشواية. لتقليل درجة الحرارة، أدر مقبض التحكم في الشواية عكس عقارب الساعة. إذا لم تخرج الشواية للخارج أو إذا خرجت دون قصد فقم بتحرير مقبض وطائف الفرن وأدره إلى وضع Off (إيقاف). افتح باب الفرن. بعد دقيقة واحدة، حاول إشعال الشواية مرة أخرى.
 - 5. قم بتسخين الشواية مسبقًا لمدة 5 إلى 10 دقائق.
 - 6. ضع رف الفرن مع اللحم على وضع الرف 3.
 - 7. ضع صينية خبز أو صينية التخمير للأسفل، في مستوى الرف 2، لتجميع العصارة. إذا لم تكن هناك مؤقتًا أي إمداد بالطاقة افتح باب الفرن واحمل اللهب بالقرب من فتحات مشعل الشواية وأدر مقبض الغاز إلى وضع الشعلة.
- ### إيقاف تشغيل مشعل المشواة
- لإطفاء اللهب، قم بإدارة المقبض تجاه الوضع إيقاف التشغيل .

4. عندما تضيء الشعلة، واصل الضغط على مقبض وطائف الفرن إلى أقصى وضع لتدفق الغاز لمدة 15 ثانية أو أقل للسماح بتسخين المنظم الحراري المزدوج.



لا تستمر في الضغط على مقبض وطائف الفرن لأكثر من 15 ثانية. إذا لم تتقد شعلة الفرن بعد مرور 15 ثانية، فحرر مقبض وطائف الفرن وأدره إلى وضع إيقاف التشغيل وافتح باب الفرن ثم حاول إشعال الشعلة مرة أخرى بعد مرور دقيقة على الأقل.

بعد إشعال شعلة الغاز بالفرن

1. حرر مقبض التحكم وطائف الفرن.
 2. أغلق باب الفرن.
 3. أدر مقبض التحكم لوطائف الفرن لضبط إعداد الحرارة المطلوب.
- تحكم في اللهب من خلال الفتحات في قاع الفرن.

إيقاف تشغيل مشعل الفرن

لإطفاء اللهب، قم بإدارة المقبض تجاه الوضع إيقاف التشغيل .

استخدام الشواية

⚠ تحذير

أبق باب الجهاز مغلق دائمًا عندما تعمل الشواية.



لا تضع اللحم مباشرة في الصينية أو الإناء.

⚠ تحذير

لا تضع اللحم على أعلى مستوي للرفوف . فمن المحتمل نشوب حريق.

1. افتح باب الفرن.
 2. أشعل شعلة الشواية.
- بالنسبة للإشعال اليدوي أمسك اللهب بالقرب من فتحات شعلة الشواية. ادفع وأدر مقبض الشواية الغاز إلى وضع الشعلة. أبق الأكرة مدفوعًا لأسفل.

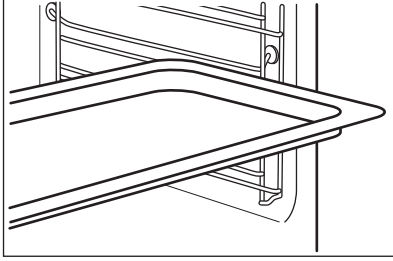
التذكير بالدقائق



هذه الوظيفة لي لها تأثير على تشغيل الجهاز.

أدر مقبض المؤقت إلى أقصى درجة، ثم قم بتدويره إلى الوقت المطلوب. بعد انقضاء الفترة الزمنية، تصدر إشارة صوتية.

الفرن - استخدام الملحقات



ادفع الصينية أو المقلاة العميقة بين أشرطة التوجيه في دعامة الرف. تأكد من أنه لا يلمس الجدار الخلفي للفرن.

استخدام السيخ الدوار.

تحذير

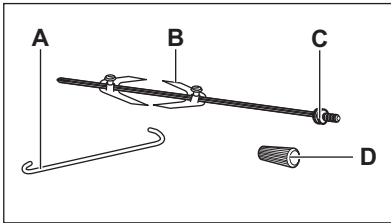
توخ الحذر عند استخدام السيخ الدوار. السيخ والشوك حادة. فهناك خطر التعرض لإصابة.

تحذير

استخدم قفازات الفرن عند إزالة السيخ الدوار. حيث يكون السيخ الدوار والشواية ساخنة. ومن ثم هناك خطر الإصابة بحروق.

تحذير

الحد الأقصى للوزن المسموح به على السيخ الدوار هو 4.5 كجم.



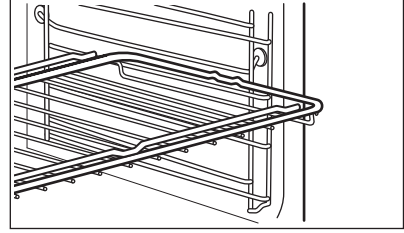
- A. حامل السيخ
- B. الشوكات
- C. السيخ

تحذير

راجع فصول الأمان.

إدخال الملحقات

رف سلكي:



ضع الرف بين أشرطة التوجيه في دعامة الرف. يجب أن يكون القضبان الأمامي والخلفي مواجهان لأعلى.

تحذير

الوزن الأقصى المسموح به على رف الفرن هو 24 كجم. تجنب وضع طعام أثقل على الرف.

صينية:

معلومات

لا تدفع صينية الخبز بالكامل إلى الجدار الخلفي للتجفيف. حيث قد يؤدي ذلك إلى منع تدوير الحرارة حول الصينية. وربما يحترق الطعام، خصوصًا في الجزء الخلفي للصينية.

الفرن - استخدام الملحقات

D. المقبض

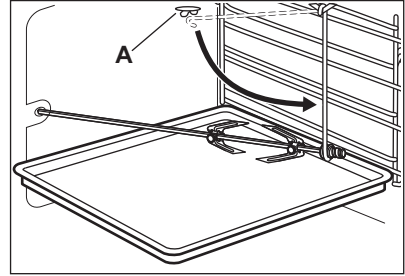


يتم تركيب حامل السيخ في الجزء العلوي من تجويف الفرن. يمكنك ترك حامل السيخ في الفرن، عندما لا يكون السيخ الدوار نشطاً.

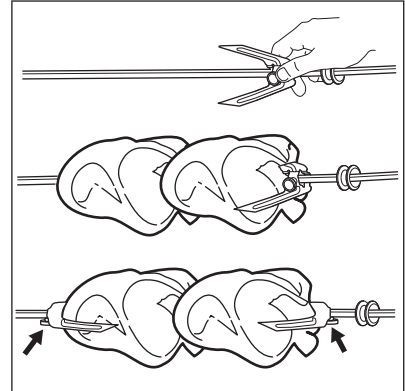
1. إفتح باب الفرن.

2. ضع مقبض السيخ الدوار في السيخ.

3. أخرج أحد طرفي حامل السيخ من سقف الفرن A ودعه معلقاً على الطرف الآخر.



4. ثبت الشوكة الأولى على السيخ ثم ضع اللحم على السيخ الدوار ثم ثبت الشوكة الثانية. تأكد من أن اللحم موجود في منتصف السيخ.



5. استخدم البراغي لربط الشوكات.

6. ضع طرف السيخ في فتحة السيخ الدوار.

راجع فصل "وصف المنتج".

7. ضع الجزء الأمامي للسيخ على حامل السيخ.

8. أزل مقبض السيخ الدوار.

9. أوقد الشعلة.

راجع فصل "الفرن - الاستخدام اليومي".

10. اضغط على زر السيخ الدوار.

11. تأكد من دوران السيخ الدوار.

12. أغلق باب الفرن.

لا يتوقف السيخ الدوار إذا فتحت باب الفرن.

عندما يكون اللحم جاهزاً اضغط زر السيخ الدوار.

أوقف تشغيل الشواية. ركب مقبض السيخ

الدوار. أزل بحرص السيخ الدوار و صينية الشواء

من الفرن.

- يمكن إطالة وقت الطهي لمدة 10 إلى 15 دقيقة، في حالة خبز الكعك على أكثر من موضع للرف.
- لا ينضج الكعك والمعجنات على ارتفاعات مختلفة دومًا بالدرجة نفسها في البداية. إذا حدث ذلك، فلا تغير إعداد درجة الحرارة. حيث تتعادل الاختلافات أثناء الطهي داخل الفرن.
- يمكن أن تلتوي الصواني في الفرن أثناء الخبز، وعندما تبرد الصواني مرة أخرى، تختفي التشوهات.

خبز الكعك

- لا تفتح باب الفرن قبل مرور 3/4 زمن الخبز.
- إذا كنت تستخدم اثنتين صواني الخبز في نفس الوقت، والحفاظ على مستوى واحد فارغ بينهما.

طهي اللحوم والأسماك

- استخدم وعاء عميقًا للطعام كثير الدهن لحماية الفرن من البقع التي يمكن أن تكون دائمة.
- اترك اللحوم لمدة 15 دقيقة تقريبًا قبل تقطيعها حتى لا تتسرب عصارتها للخبز.
- لمنع انبعث دخان كثيف في الفرن أثناء التحميص، أضف بعض الماء إلى وعاء عميق. لمنع تكاثف الدخان، أضف ماء في كل مرة بعد تجفيفها.

أوقات الطهي

- تتوقف أوقات الطهي على نوع الطعام، وتماسكه وسمكه.
- بصورة أولية، راقب الأداء أثناء الطهي. ابحث عن أفضل الإعدادات (ضبط الحرارة، وقت الطهي، إلخ) لأواني الطهي والوصفات والكميات عند استخدام هذا الجهاز.

تحذير

راجع فصول الأمان.

i

درجات الحرارة وأوقات الطهي الموضحة في الجداول هي دلائل إرشادية فقط. فهي تختلف حسب الوصفات ونوع المكونات المستخدمة وكمياتها.

معلومات عامة

- الجهاز به خمسة مواضع للأرفف. قم بعد مواضع الرف من أسفل أرضية الجهاز.
- من الممكن أن تتكاثف الرطوبة في الجهاز أو على الألواح الزجاجية في الباب. يعد هذا الأمر طبيعيًا. فف دائمًا على مبعده من الجهاز عندما تفتح الباب أثناء الطهي. لتقليل التكاثف، قم بتشغيل الجهاز لمدة 10 دقائق قبل الطهي.
- امسح الرطوبة بعد كل مرة تقوم فيها باستخدام الجهاز.
- لا تضع الأشياء على أرضية الجهاز مباشرة ولا تغط المكونات برقائق الألومنيوم عندما تقوم بالطهي. فهذا يمكن أن يؤدي إلى تغيير نتائج الخبز ويتلف طبقة المينا.

الخبز

- قد يقوم الفرن بالتحميص أو الشواء بطريقة مختلفة عن الجهاز الذي امتلكته من قبل. قم بتعديل إعداداتك المعتادة مثل درجة الحرارة وفترات الطهي ومواقع الأرفف حسب القيم الواردة في الجدول.
- استخدم درجة الحرارة أدناه للمرة الأولى.
- إذا لم تستطع البحث عن إعدادات لوصفة خاصة، فابحث عما يشابهها.

جدول الطهي

الطواجن

الطعام	الكمية (كجم)	درجة الحرارة (درجة مئوية)	الوقت (بالدقائق الشواوية)	الوقت (بالدقائق التحضير الكلي (دقائق))	موضع الرف
لازانيا ⁽¹⁾	2.5 - 4.0	195	35 - 40 حد أدنى	35 - 40	2

الفرن - نصائح وتلميحات

موضع الرف	وقت التحضير الكلي (دقائق)	وقت الشواء (بالدقائق)	موضع الوقت (بالدقائق الشووية)	درجة الحرارة (درجة مئوية)	الكمية (كجم)	الطعام
2	40 - 35	40 - 35	حد أدنى 40 - 35	195	4.0 - 2.5	كانيلوني (1)
2	65 - 60	15 - 10	حد أدنى 65 - 60	190	3.0 - 2.5	غراتان البطاطس (1)
2	45 - 40	45 - 40	حد أدنى 45 - 40	180	4.5 - 4.0	معكرونة فرن (1)
2	40 - 30	40 - 30	حد أدنى 40 - 30	190	4.0 - 3.5	كباب حلة

(1) سخن الفرن مسبقًا لمدة 15 دقائق.

اللحوم والطيور

موضع الرف	وقت التحضير الكلي (دقائق)	وقت الشواء (بالدقائق)	موضع الوقت (بالدقائق الشووية)	درجة الحرارة (درجة مئوية)	الكمية (كجم)	الطعام
2	120 - 90	120 - 90	حد أقصى - 90 120	210	4.0 - 3.0	خروف
2	100 - 90 (1)	100 - 90	حد أدنى - 90 100	225	3.5 - 2.0	الدجاج
2	100 - 90	100 - 90	حد أقصى - 90 100	240	3.6 - 2.4	البط
2	120 - 100	120 - 100	حد أقصى - 100 120	225	6.0 - 5.0	إوز
2	120 - 90	120 - 90	حد أدنى - 90 120	195	3.0 - 2.0	أرنب
2	120 - 90	120 - 90	حد أدنى - 90 120	210	3.0 - 2.4	لحم بقرى

(1) قلب بعد 45 دقيقة.

الفرن - نصائح وتلميحات

السمك

موقع الرف	وقت الشواء التحضير الكلي (دقائق)	وقت الشواء (بالدقائق)	موقع الشواية	الوقت (بالدقائق)	درجة الحرارة (درجة مئوية)	الكمية (كجم)	الطعام
2	50 - 40	50 - 40	حد أدنى	50 - 40	180	3.0 - 1.6	سمك الكراكبي
2	30 - 20	30 - 20	حد أدنى	30 - 20	180	1.4 - 0.8	سمك دوراد
2	30 - 25	30 - 25	حد أدنى	30 - 25	180	2.0 - 1.0	سمك التروت

البيتزا

موقع الرف	وقت الشواء التحضير الكلي (دقائق)	وقت الشواء (بالدقائق)	موقع الشواية	الوقت (بالدقائق)	درجة الحرارة (درجة مئوية)	الكمية (كجم)	الطعام
1	25 - 20	10 - 5	حد أدنى	25 - 20	240	2.5 - 1.5	رفيعة (1)
1	30 - 25	10 - 5	حد أقصى	30 - 25	210	2.0 - 1.5	سميكة (1)
2	35 - 30	10 - 5	حد أدنى	35 - 30	210	2.5 - 1.5	كالرون (1)

(1) سخن الفرن مسبقًا لمدة 15 دقائق.

كعك

موقع الرف	وقت الشواء التحضير الكلي (دقائق)	وقت الشواء (بالدقائق)	موقع الشواية	الوقت (بالدقائق)	درجة الحرارة (درجة مئوية)	الكمية (كجم)	الطعام
2	40 - 35	10 - 5	حد أدنى	40 - 35	165	1.5 - 1.2	كعكة مستوية (1)
2	120 - 110	-	-	110 - 120	150	3.5 - 3.0	كعكة إسفنجية
2	55 - 50	10 - 5	حد أدنى	55 - 50	190	3.0 - 2.5	فطير مشلتت (1)

الفرن - نصائح وتلميحات

الطعام	الكمية (كجم)	درجة الحرارة (درجة مئوية)	الوقت (بالدقائق الشواية)	موضع	وقت الشواء التحضير الكلي (بالدقائق) (دقائق)	موضع الرف
كيك مالح (1)	3.0 - 3.5	195	50 - 60	-	50 - 60	2
كيك خميرة (1)	2.5 - 3.0	195	45 - 50	حد أدنى	5 - 10	2

(1) سخن الفرن مسبقًا لمدة 15 دقائق.

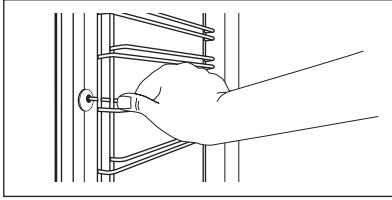
الشواء

الطعام	الكمية (كجم)	موضع الشواية	الوقت (بالدقائق)	موضع الرف
قطع لحم غنم (1)	1.5 - 2.5	نصف	20 - 25	3
ضلوع (1)	2.0 - 2.5	نصف	45 - 60	3
برجر (1)	3.0 - 3.5	حد أقصى	15 - 20	3
سمك مكريل (1)	2.5 - 3.0	نصف	20 - 25	3
تحمير التوست (1)	1.0 - 1.2	حد أقصى	7 - 10	3
توسست هاواي (1)	1.0 - 2.0	حد أقصى	15 - 20	3

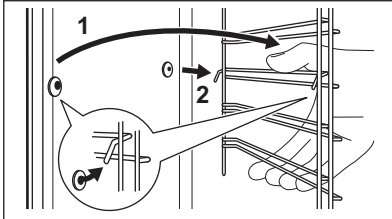
(1) سخن الفرن مسبقًا لمدة 10 دقائق.

قلي دائري

الطعام	الكمية (كجم)	موضع الشواية	الوقت (بالدقائق)	موضع الرف
خروف على السيخ	3.0 - 4.0	حد أقصى	100 - 120	السيخ الدوّار
دجاج على السيخ	3.0 - 3.5	حد أقصى	100 - 120	السيخ الدوّار



2. اسحب الطرف الخلفي من قضيب دعامة الرف من الجدار الجانبي لإزالته.



قم بتركيب دعامات الأرفف في تسلسل عكسي.

تنظيف السطح المحفز

⚠ تحذير

لا تقم بتنظيف السطح المحفز باستخدام رذاذ الفرن أو المنظفات الكاشطة أو الصابون أو عوامل التنظيف الأخرى. فهذا سيؤدي إلى تلف السطح المحفز.

i

ولا يوجد تأثير للبقع أو تغير لون السطح المحفز على الخصائص المحفزة.

⚠ تحذير

حافظ على إبقاء الأطفال بعيدًا عند تنظيف الفرن في درجة حرارة مرتفعة. حيث يصبح سطح الفرن ساخناً للغاية ومن ثم هناك خطر حدوث حروق.

i

قبل تنشيط تنظيف السطح المحفز، قم بإزالة جميع الملحقات من الفرن.

⚠ تحذير

راجع فصول الأمان.

ملاحظات حول النظافة

- نظف الجزء الأمامي من الجهاز بقطعة قماش ناعمة باستخدام المياه الدافئة وعامل التنظيف.
- استخدم مستحضر تنظيف مخصص لتنظيف الأسطح المعدنية.
- نظف الجهاز من الداخل بعد كل استخدام. قد يسبب تراكم الدهون أو بقايا الطعام الأخرى في حدوث حريق.
- نظف الأوساخ العنيدة باستخدام منظف فرن خاص.
- نظف جميع الملحقات بعد كل استخدام ودعها تجف. استخدم قطعة قماش ناعمة باستخدام المياه الدافئة وعامل تنظيف.
- إذا كانت الملحقات من النوع المقاوم للالتصاق، فلا تنظفها باستخدام مستحضرات تنظيف شديدة أو أشياء حادة الحواف أو غسالة أطباق. فقد تتسبب في تلف الطبقة الخارجية غير اللاصقة.

الأجهزة المصنوعة من السنانلس ستيل أو الألومنيوم

i

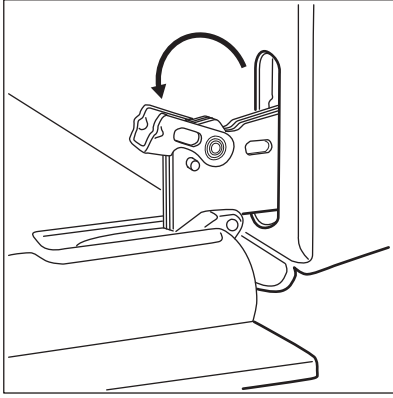
قم بتنظيف باب الفرن باستخدام قماشة أو إسفنجة مبللة فقط. ثم قم بتجفيفه باستخدام قطعة قماش ناعمة. تجنب استخدام الألياف السلوكية أو الأحماض أو المواد الكاشطة، لأنها قد تؤدي إلى تلف سطح الفرن. قم بتنظيف لوحة التحكم الخاصة بالفرن متبعًا نفس الإجراءات الوقائية.

إزالة دعامات الأرفف

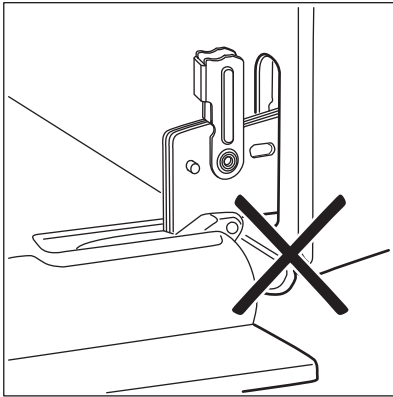
لتنظيف الفرن، قم بإزالة دعامات الأرفف .

1. اسحب الجانب الأمامي من قضيب دعامة الرف بعيدًا عن الجدار الجانبي.

الفرن - العناية والتنظيف



تجنب وضع الرفاعتين في وضع أفقي وتحقق من أنهما تم سحبهما لأقصى درجة متاحة ناحيتك.



3. أغلق باب الفرن إلى وضع الفتح الأول (في منتصف الطريق). ثم اسحب الباب للأمام وقم بإزالته من قاعدته.

الجدران ذات الغطاء المحفز تنظف نفسها ذاتياً. فهي تمتص الدهون التي تتجمع على الجدران أثناء تشغيل الفرن.

لدعم إجراء التنظيف الذاتي، قم بتسخين الفرن وهو فارغ بشكل منتظم.

1. قم بتنظيف أرضية الفرن باستخدام ماء دافئ وسائل تنظيف ثم قم بتجفيفها.
2. اضبط الفرن على 250 درجة مئوية واترك الفرن يعمل لمدة ساعة.
3. عندما يبرد الجهاز، قم بتنظيفه بإسفنجة ناعمة مبللة.

تنظيف باب الفرن

يحتوي باب الفرن على لوحين من الزجاج مثبتين أحدهما خلف الآخر. لتسهيل التنظيف، قم بإزالة باب الفرن.

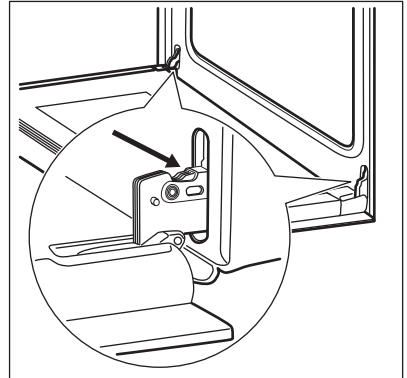
⚠ تحذير

يمكن إغلاق باب الفرن إذا حاولت إزالة اللوح الزجاجي الداخلي عندما لا يزال الباب مُجمَعاً.



لا تقم بفك المسامير.

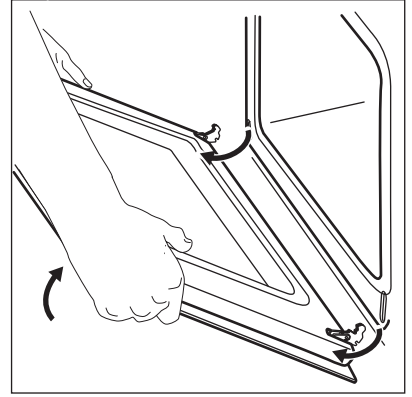
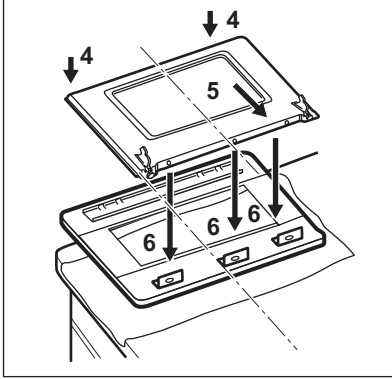
1. افتح الباب بالكامل.



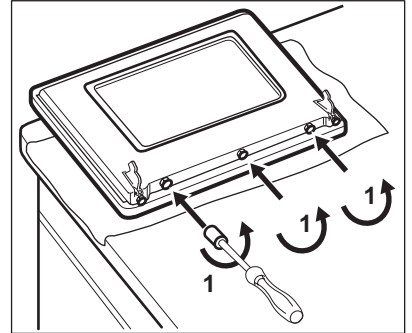
2. قم برفع الرفاعات الموجودة على المفصلتين وتدويرهما حتى تتوقفا (حتى تصل للمسامير).

الفرن - العناية والتنظيف

7. نظّف باب الفرن بالماء والصابون. نظف الجانب الداخلي للباب. جفف باب الفرن بعناية. عند اكتمال التنظيف، قم بتثبيت الألواح الزجاجية وباب الفرن. لتركيب باب الفرن، قم بتنفيذ الخطوات السابقة بالترتيب المعاكس.

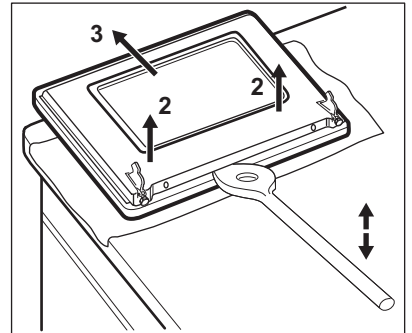
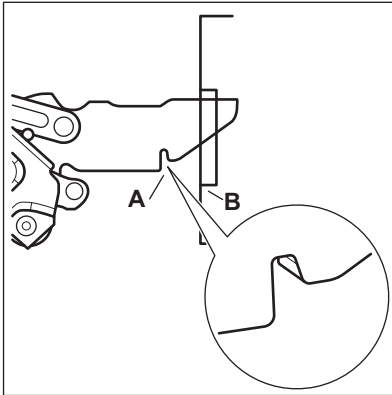


4. ضع الباب على قطعة قماش ناعمة على سطح مستقر.
5. استخدم مفكاً لإزالة المسامير الـ 3 من الحافة السفلية للباب.



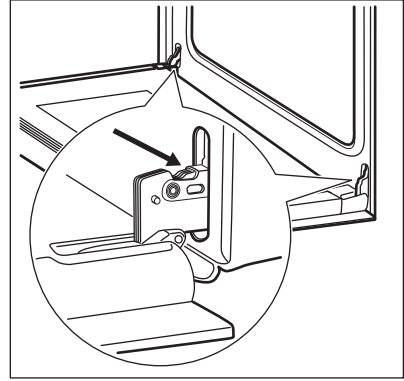
i تحقق من أن فتحة المفصلة A تستقر على حافة دعامة المفصلة B قبل تحرير باب الفرن.

6. استخدم ملعقة خشبية أو بلاستيكية (أو شيئاً مماثلاً) لفتح الباب الداخلي. امسك الباب الخارجي، وادفع الباب الداخلي نحو الحافة العلوية للباب. ارفع الباب الداخلي.





تحقق من وجود الرافعتين في المكان الأساسي المخصص لهما قبل غلق الباب.



استبدال المصباح

ضع قطعة قماش على قاع الجهاز من الداخل. وذلك لمنع تلف غطاء المصباح الزجاجي وتجويف الفرن.

تحذير

خطر الصعق بالكهرباء! افصل المنصهر قبل استبدال المصباح. قد يكون المصباح والغطاء الزجاجي للمصباح ساخين.

1. إيقاف تشغيل الجهاز.
2. إخراج المنصهرات من صندوق المنصهرات أو أفصل قاطع الدائرة.

المصباح الخلفي

1. حرك غطاء المصباح الزجاجي عكس عقارب الساعة لإزالته.
2. نظف الغطاء الزجاجي.
3. استبدل المصباح بمصباح مناسب مقاوم لدرجة حرارة 300 درجة مئوية.
4. ركب الغطاء الزجاجي.

استكشاف الأخطاء وإصلاحها

⚠ تحذير

راجع فصول الأمان.

ماذا تفعل في الحالات التالية ...

المشكلة	السبب المحتمل	الحل
لا يوجد لهب عندما تحاول تشغيل مولد اللهب.	الموقد غير موصل بمصدر كهرباء أو أنه موصل بشكل غير صحيح.	تأكد مما إذا كان الموقد متصلًا بشكل صحيح بمصدر الكهرباء. راجع مخطط التوصيل.
لا يوجد لهب عندما تحاول تشغيل مولد اللهب.	انتفخ المنصهر.	تأكد مما إذا كان المنصهر هو سبب الخلل الوظيفي. إذا انتفخ المنصهر من وقت لآخر، فاتصل بالكهربائي المختص.
لا يوجد لهب عندما تحاول تشغيل مولد اللهب.	تم وضع غطاء المشعل والشعلة بشكل غير صحيح.	ضع غطاء المشعل والشعلة بشكل صحيح.
تنطفئ الشعلة فورًا بعد الإشعال.	لم يتم تسخين المنظم الحراري المزدوج بشكل كاف.	بعد إشعال الشعلة، استمر في الضغط على مولد اللهب لمدة تعادل أو تقل عن 10 ثواني.
حلقة اللهب غير متساوية.	انسداد فتحات الشعلة ببقايا الطعام.	تحقق من عدم انسداد الحاقن ونظافة فتحات شعلته.
الشعلات لا تعمل. الجهاز يُصدر ضوءًا.	لا يوجد إمداد الغاز.	تأكد من توصيل الغاز. وتمتد بعض الأجزاء المعدنية الخاصة بالجهاز وتكتمش عند تسخينها أو تبريدها. وتعتبر الضوء أمرًا عاديًا.
لون اللهب برتقالي أو أصفر.		قد يبدو اللهب برتقاليًا أو أصفر في بعض الأماكن من الشعلة. يعد هذا الأمر طبيعيًا.
المصباح لا يعمل.	المصباح معيب.	استبدلي المصباح.
يستقر البخار والتكثيف على الطعام وفي التجويف الداخلي للفرن.	لقد تركت الطبق داخل الفرن لمدة طويلة.	لا تترك أطباقًا داخل الفرن لأكثر من 15 إلى 20 دقيقة بعد انتهاء عملية الطهي.
الفرن لا يسخن.	لم يتم تعيين الإعدادات الضرورية.	تأكد من أن الإعدادات صحيحة.
السيخ الدوار لا يدور.	السيخ الدوار غير مثبت بشكل صحيح في فتحة السيخ الدوار.	راجع "استخدام السيخ الدوار".
يستغرق طهي الأطباق فترة طويلة للغاية أو يتم الانتهاء من الطهي بسرعة بالغة.	درجة الحرارة مرتفعة أو منخفضة للغاية.	اضبط درجة الحرارة إذا لزم الأمر. اتبع الإرشاد المضمن في دليل المستخدم.

استكشاف الأخطاء وإصلاحها

الإطار الأمامي لتجويف الجهاز. لا تقم بإزالة لوحة القياس من تجويف الجهاز.

بيانات الصيانة

إذا لم تتمكن من حل المشكلة بنفسك، فاتصل بالموزع أو بمركز خدمة معتمد.

توجد البيانات الضرورية الخاصة بمركز الخدمة على لوحة القياس. وتوجد لوحة القياس على

ونوصي بتدوين البيانات هنا:

الطراز (MOD.)

رقم المنتج (PNC)

الرقم التسلسلي (S.N.)

التركيب

الحد الأدنى للمسافات

الأبعاد	ملم
A	400
B	650
C	150
D	20

البيانات الفنية

الجهد الكهربائي	240 - 220 فولت
التكرار	50 - 60 هرتز
فئة الجهاز	1
البعد	مم
الارتفاع	870 - 850
العرض	900
العمق	600

⚠ تحذير

راجع فصول الأمان.

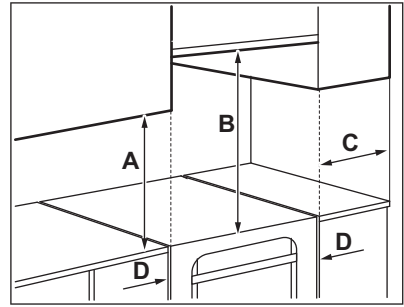
تعيين موضع الجهاز

يمكنك تركيب الجهاز قائمًا بذاته مع وجود الخزائن على جانب واحد أو الجانبين في الزاوية.

i

احتفظ بمسافة حوالي 1 سم بين الجهاز والجدار الخلفي للتأكد من أن الغطاء يفتح.

للحصول على الحد الأدنى لمسافات التركيب، راجع الجدول.



بيانات فنية أخرى

فئة الجهاز:	II2H3B/P
غاز بترولي مسال:	G30 (3B/P) 28-30 مللي بار
طاقة طبيعية:	G20 (2H) 20 مللي بار

قطر التحويل

الشفلة	قطر التحويل 1/100 مم
شفلة إضافية	29
متوسط السرعة	32
سريع	55
التاجية الثلاثية	67
الفرن	54

التركيب

الشعلة	قطر التحويلة 1/100 مم
الشواء	59

شعلات الغاز للغاز الطبيعي GAS G20 بضغط 20 مللي بار

الشعلة	الطاقة العادية بالكيلو وات	طاقة منخفضة كيلو وات	علامة الحاقن 1/100 مم
التاجية الثلاثية	3.8	1.8	146
سريع	2.9	1.1	119
متوسط السرعة	1.85	0.45	96
شعلة إضافية	0.95	0.35	70
الفرن	3.6	1.5	126
الشواء	2.5	1.6	111

شعلات غاز النفط المسال LPG G30 بضغط 28-30 مللي بار

الشعلة	الطاقة العادية بالكيلو وات	معدل الغاز جرام/ ساعة	طاقة منخفضة كيلو وات	علامة الحاقن 1/100 مم
التاجية الثلاثية	4.0	290.9	1.8	1010
سريع	3.0	218.1	1.1	88
متوسط السرعة	1.85	134.5	0.43	71
شعلة إضافية	0.95	69.1	0.35	50
الفرن	3.6	261.8	1.5	90
الشواء	2.5	181.8	1.6	80

توصيل الغاز

أنبوب الغاز الذي في الجهاز له طرفان. يمكنك توصيل إمداد الغاز بأي منهما. والأنبوب الذي لا يستعمل يجب سدّه بغالق الأنبوب، والذي يضاف إلى الجهاز.

استخدم توصيلات ثابتة أو استخدم أنبوبًا مرئيًا مطلقًا بطبقة مقاومة للصدا وذلك وفقًا للوائح المعمول بها. تجنب الضغط على الأنابيب المعدنية المرنة أو ملامستها لأجزاء الهوائف المحمولة في حالة استخدامك لها.

يوجد سطح إمداد الغاز بالجانب الخلفي من لوحة التحكم.

⚠ تحذير

قبل توصيل الغاز، افصل الجهاز من مصدر الكهرباء أو اوقف تشغيل المنصهر في صندوق المنصهرات، أغلق الصمام الرئيسي لمصدر الغاز.

الضبط على أنواع الغاز المختلفة

⚠ تحذير

لا تسمح إلا لشخص مؤهل بإجراء عملية الضبط على أنواع الغاز المختلفة.

i

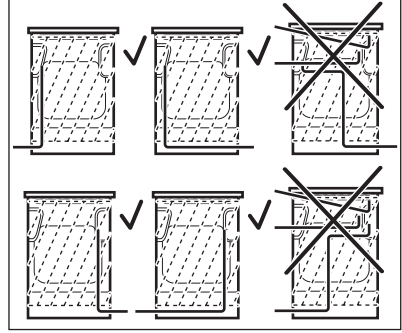
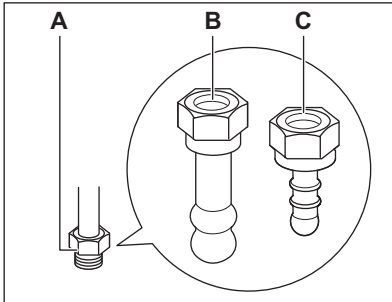
إذا كان الجهاز مضبوطاً على الغاز المسال يمكنك تغييره إلى الغاز الطبيعي، باستخدام الحوافن المناسبة. يجب ضبط معدل الغاز الملائم.

⚠ تحذير

قبل استبدال الحوافن، تأكد من أن مقابض التحكم بالغاز في وضع الإغلاق. افصل الجهاز من مصدر الكهرباء، دع الجهاز يبرد. فهناك خطر التعرض لإصابة.

i

الجهاز مضبوط على إعداد الغاز الافتراضي. لتغيير الإعداد اختر حاملاً للأنبوب من القائمة. استخدم دائماً جوان منع التسرب.



توصيل الأنابيب غير المعدنية المرنة

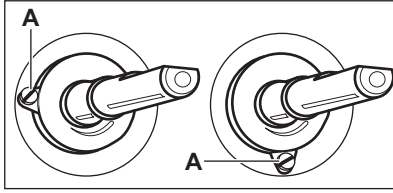
إذا كنت تصل بسهولة إلى الوصلة، يمكنك استخدام أنبوب مرن. يجب تثبيت الأنبوب المرن بشكل محكم باستخدام مشابك.

عند التركيب استخدم دائماً حامل الأنابيب والحشية. يمكن وضع الأنبوب المرن عندما:

- يتعد ارتفاع درجة حرارته عن درجة حرارة الغرفة، التي تزيد عن 30 درجة مئوية،
 - لا يزيد طوله عن 1500 ملم،
 - لا يوجد به تضيق في أي مكان،
 - لا ينتهي أو يتم الضغط عليه بإحكام،
 - لا يكون ملامساً لحواف أو زوايا حادة،
 - يمكن التحقق من حالته بسهولة.
- عند التحقق من الأنبوب المرن تأكد من:
- عدم ظهور فجوات أو تشققات أو علامات احتراق على الأطراف وفي الأنبوب بالكامل،
 - إذا لم تكن مادته مقواة ولكنها تظهر المرونة الملائمة،
 - عدم تعرض مشابك التثبيت للصدأ،
 - عدم استيفاء مدة الصلاحية.
- في حالة ظهور واحد أو أكثر من هذه العيوب، لا تقم بإصلاح الأنبوب ولكن عليك استبداله.

⚠ تحذير

عند انتهاء التركيب، تأكد من أن سدادة تركيبات كل أنبوب لا تسرب. لفحص السدادة، استخدم محلول صابون، وليس لهب.



التغيير من الغاز الطبيعي إلى الغاز المسال.

1. اربط مسمار التحويل بالكامل.
2. أعد مقبض التحكم إلى وضعه.

التغيير من الغاز المسال إلى الغاز الطبيعي

1. قم بفك مسمار التحويل بمقدار دورة واحدة تقريباً (A) وضع.
2. أعد مقبض الموقد إلى مكانه.
3. وصل الجهاز بمصدر التيار الكهربائي.

⚠ تحذير

ضع قابس التيار الرئيسي في مقبس التيار الرئيسي فقط بعد إرجاع كل الأجزاء إلى موضعها الأولي. فهناك خطر التعرض لإصابة.

4. أوقد الشعلة.
5. راجع فصل "الموقد - الاستخدام اليومي".
6. أدر مقبض الموقد إلى الوضع الأدنى.
7. قم بإزالة مقبض الموقد مرة أخرى.
8. اربط مسمار التحويل ببطء إلى أن يصبح اللهب عند الحد الأدنى و مستقرًا.
8. أعد مقبض الموقد إلى مكانه.

استبدال حاقن الفرن

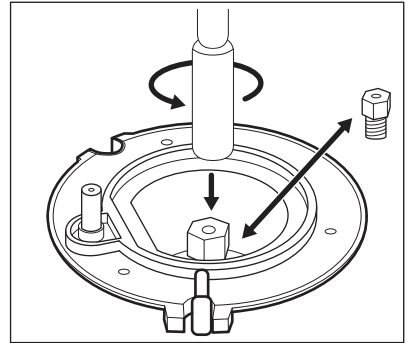
1. أزل اللوحة السفلية من تجويف الفرن للوصول إلى شعلة الفرن.

- A. طرف توصيل الغاز
- B. حامل أنبوب الغاز الطبيعي
- C. حامل أنبوب الغاز البترولي المسال

استبدال محاقن الموقد

استبدل المحاقن عند تغيير نوع الغاز.

1. انزع مساند الأواني.
2. انزع أغطية الشعلة والأجزاء العلوية منها.
3. قم بإزالة الحواقن بمفتاح ربط 7.
4. استبدل المحاقن بتلك المطلوبة لنوع الغاز الذي تستخدمه.



5. استبدل لوحة القياس (الموجودة بالقرب من أنبوب الإمداد بالغاز) ببطاقة مناسبة لنوع الغاز الجديد.

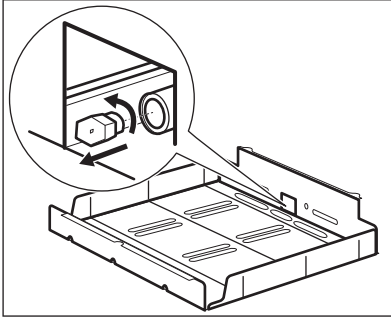
i

يمكنك أن تجد هذه اللوحة في الكيس المرفق مع الجهاز.

إذا كان ضغط الغاز غير ثابت أو يختلف عن الضغط اللازم، فيجب عليك تركيب أداة ملائمة لضبط الضغط في أنبوب الغاز.

ضبط مستوى الغاز الأدنى على مشعل الموقد

1. افصل الجهاز عن مصدر التيار الكهربائي.
 2. قم بإزالة مقبض الموقد. إذا لم تكن هناك إمكانية وصول إلى مسمار التحويل فقم بفك لوحة التحكم قبل بدء الضبط.
 3. باستخدام مفك رفيع ومسطح، اضبط البرغي الجانبي A.
- يحدد الوضع موضع البرغي الجانبي A.

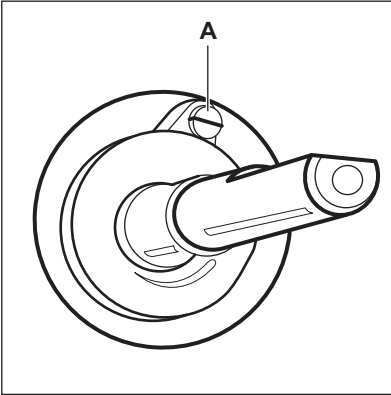


قم بتركيب الشعلة بتسلسل عكسي.

استبدال مملصق نوع الغاز بجوار سطح إمداد الغاز بالمملصق الخاص بنوع الغاز الجديد.

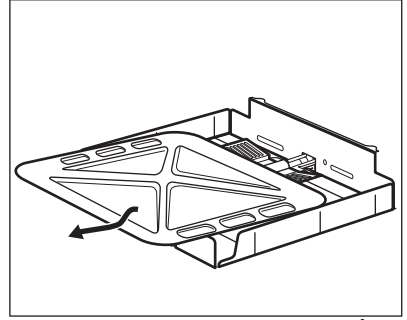
ضبط مستوى الغاز الأدنى على مشعل الفرن

1. افصل الجهاز عن مصدر التيار الكهربائي.
 2. قم بإزالة مقبض وظائف الفرن. إذا لم تكن هناك إمكانية وصول إلى مسمار التحويل فقم بفك لوحة التحكم قبل بدء الضبط.
 3. باستخدام مفك رفيع ومسطح، اضبط البرغي الجانبي A.
- يحدد الوضع موضع البرغي الجانبي A.

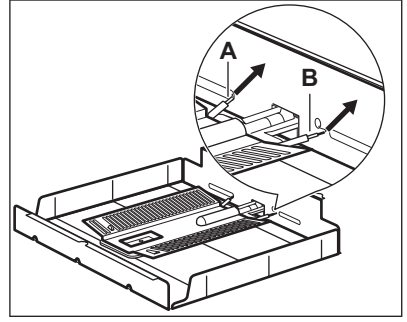


التغيير من الغاز الطبيعي إلى الغاز المسال.

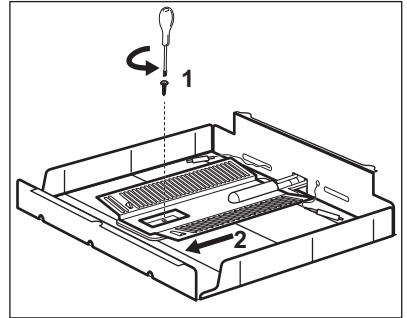
1. اربط مسمار التحويل بالكامل.
2. أعد مقبض التحكم إلى وضعه.
3. وصل الجهاز بمصدر التيار الكهربائي.



2. أزل المنظم الحراري المزدوج بعناية من المشعل A. بعد ذلك أزل مقبس الشرر B.

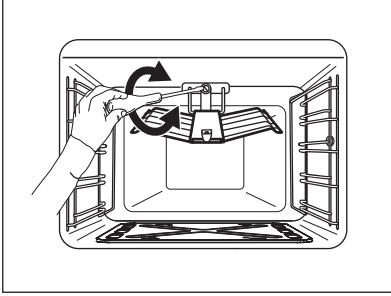


3. قم بفك المسمار واسحب المشعل للخارج ببطء.



4. حرر حاقن الشعلة باستخدام مفتاح ربط مقاس 7 ملم، واستبدله بحاقن صحيح.

التركيب



3. قم بتركيب الشعلة بتسلسل عكسي. قبل ربط المسامير، تأكد من دفع الشعلة بشكل صحيح إلى اللوحة الخلفية. جرب جميع حوافن الشواية.

الموازنة

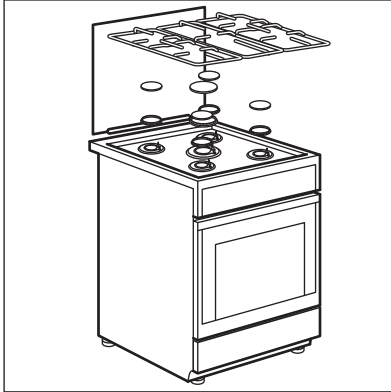
⚠ تحذير

أزل جميع الملحقات من الفرن.

⚠ تحذير

يجب أن يتم التجمع من قبل شخصين اثنين.

1. افتح غطاء الجهاز وقم بفكه.
2. قم بفك دعامة المقلاة وملحقات الموقد.



3. قم بإزالة الموقد للخلف 30 درجة.

التغيير من الغاز المسال إلى الغاز الطبيعي

1. قم بفك مسمار التحويل بمقدار دورة واحدة تقريبًا (A) وضع.
2. أعد مقبض وطائف الفرن إلى مكانه.
3. وصل الجهاز بمصدر التيار الكهربائي.

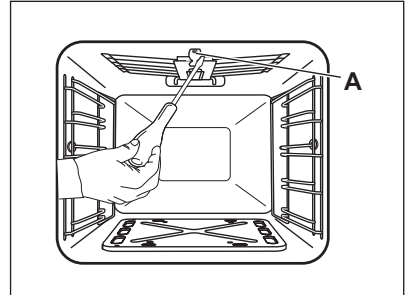
⚠ تحذير

ضع قاييس التيار الرئيسي في مقبس التيار الرئيسي فقط بعد إرجاع كل الأجزاء إلى موضعها الأولي. فهناك خطر التعرض لإصابة.

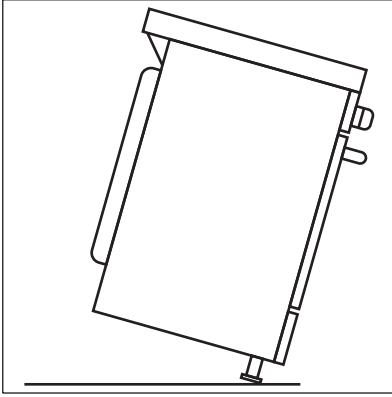
4. أوقد الشعلة.
4. راجع فصل "الفرن - الاستخدام اليومي".
5. أدر مقبض وطائف الفرن إلى الوضع الأدنى.
6. قم بإزالة مقبض وطائف الفرن مرة أخرى.
7. اربط مسمار التحويل ببطء إلى أن يصبح اللهب عند الحد الأدنى و مستقرًا.
8. أعد مقبض وطائف الفرن إلى مكانه.
9. اضبط وضع تدفق الغاز الأقصى على مقبض وطائف الفرن واترك الفرن يسخن لمدة 10 دقائق على الأقل.
10. أدر مقبض تحكم وطائف الفرن سريعًا من الحد الأقصى إلى الحد الأدنى لتدفق الغاز. تحكم في اللهب. تحقق من عدم إنطفاء اللهب عند إدارة مقبض التحكم إلى أدنى وضع لتدفق الغاز. يجب أن يكون هناك لهب منتظم صغير على تاج شعلة الفرن. إذا انطفأ اللهب، قم بإعادة ضبط شعلة الفرن.

استبدال حاقن شواية الغاز

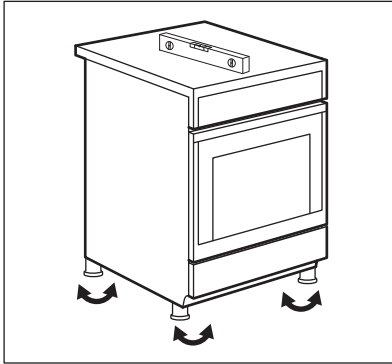
1. قم بتحرير المسامير المثبتة لشعلة الشواية A.



2. حرر حاقن الشعلة باستخدام مفتاح ربط مقاس 7 ملم، واستبدله بحاقن صحيح.



6. ضع الموقد بعناية على الأرض. إذا لم تكن الأرضية مسطحة بشكل متساوٍ، فاستخدم الأرجل القابلة للتعديل في الجزء السفلي من الجهاز لتثبيت الجهاز بشكل ثابت على الأرض.



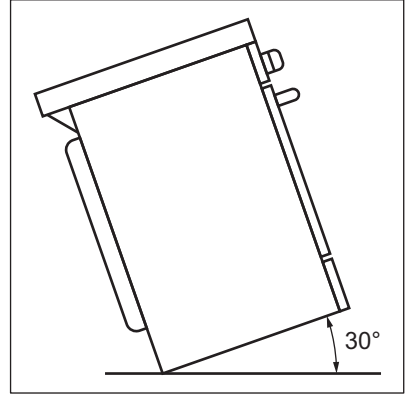
لتركيب جميع الملحقات، قم بالخطوة الأولى بالترتيب المعاكس.

التركيب الكهربائي

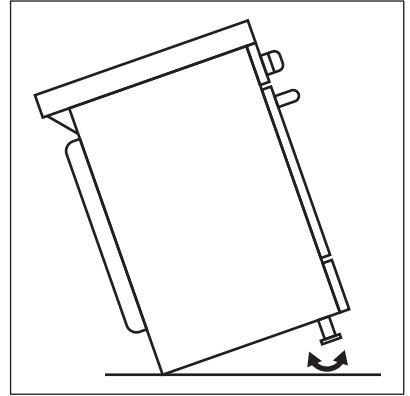
⚠ تحذير

جهة التصنيع غير مسؤولة إذا لم تقم باتباع احتياطات السلامة الواردة في فصول "السلامة".

يرفق مع هذا الجهاز كابل ومقبس رئيسي للتوصيل بالتيار الكهربائي.



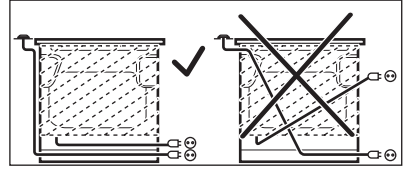
4. بمساعدة شخص ثانٍ يدعم الموقد لمنع سقوطه، قم بطي القدمين الأماميتين في الفتحات الموجودة في القاعدة.





5. قم بإمالة الموقد للأمام بمقدار 30 درجة وكرر الخطوة السابقة للقدمين الخلفيتين.

تحذير ⚠

ويجب عدم ملامسة كابل الطاقة الكهربائي جزء الجهاز الموضح في الشكل التوضيحي.



من المخلفات المنزلية الأخرى. ومن ثم قم بإعادة المنتج إلى الجهة المسؤولة عن إعادة التصنيع بمنطقة أو اتصل بالمجلس المحلي التابع له.

أعد تدوير المواد التي تحمل الرمز . ضع الأغلفة في حاوية مناسبة لإعادة التدوير. ساعد في حماية البيئة والصحة الإنسانية وقم بإعادة تصنيع مخلفات الأجهزة الإلكترونية والكهربائية. لا تتخلص من الأجهزة التي تحمل رمز  مع غيرها

